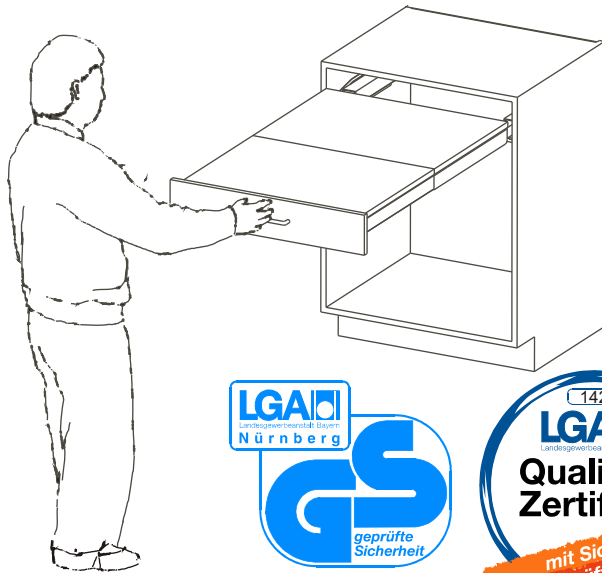
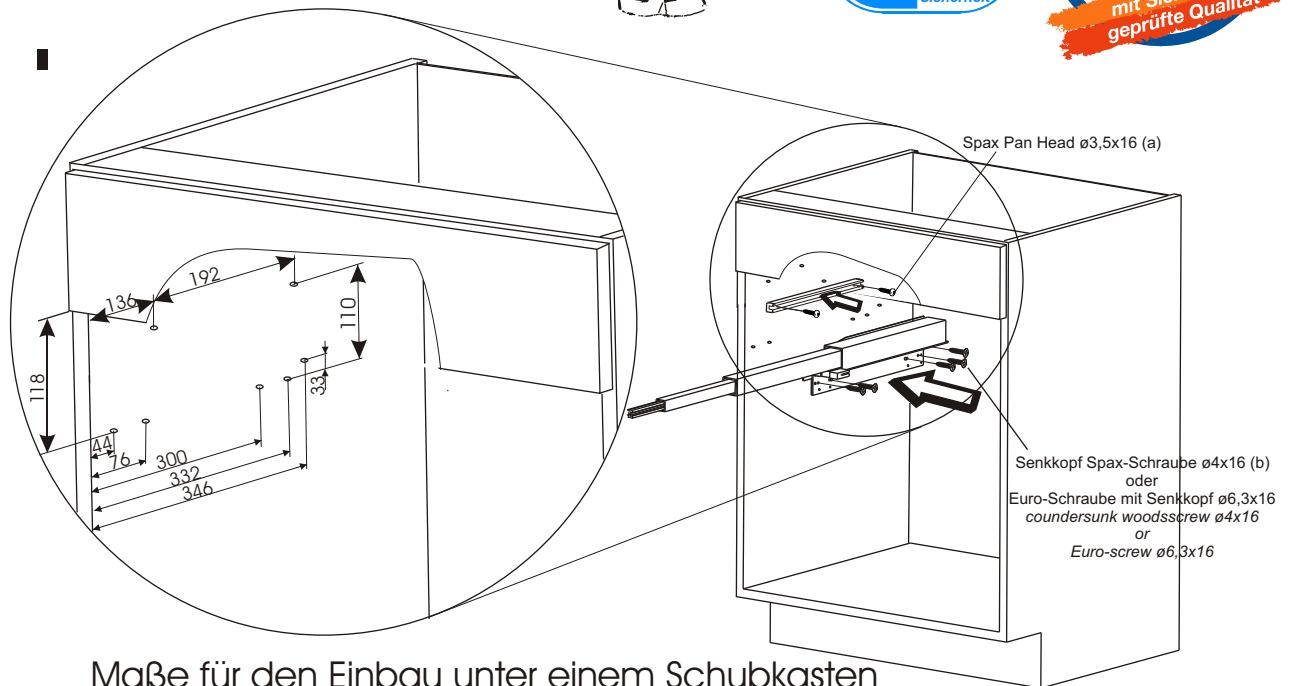


## Montageanleitung für den Ausziehtischbeschlag

“TopFlex”  
Assembly instructions  
for pull-out table “TopFlex”  
Art.-Nr. 005123...



1.



Maße für den Einbau unter einem Schubkasten  
*Drilling pattern for installation below a drawer*

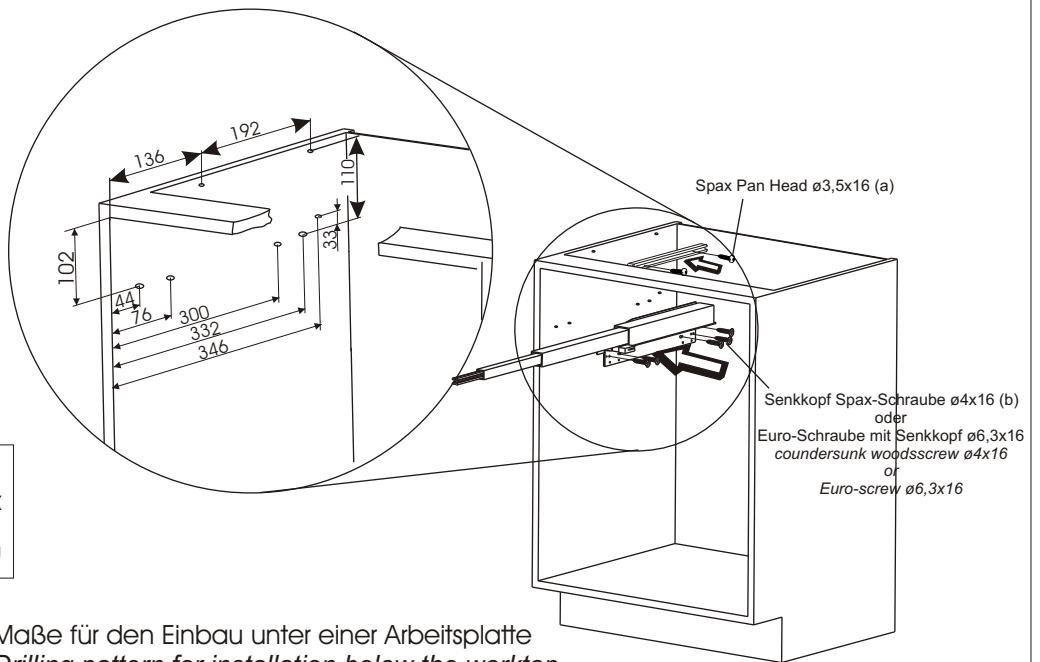
min. Korpustiefe 500mm  
*min. carcass depth 500mm*



- (a) 4x  
Pan Head  
Ø3.5x16
- (b) 10x  
Senkkopf  
countersunk  
Ø4x16

oder  
or

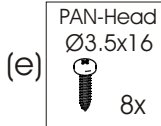
Ø6.3x16  
10x  
nicht im  
Lieferumfang  
not included



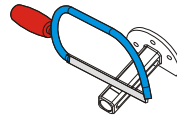
Maße für den Einbau unter einer Arbeitsplatte  
*Drilling pattern for installation below the worktop*



## 3. Vormontage der Front Pre-assembly of door



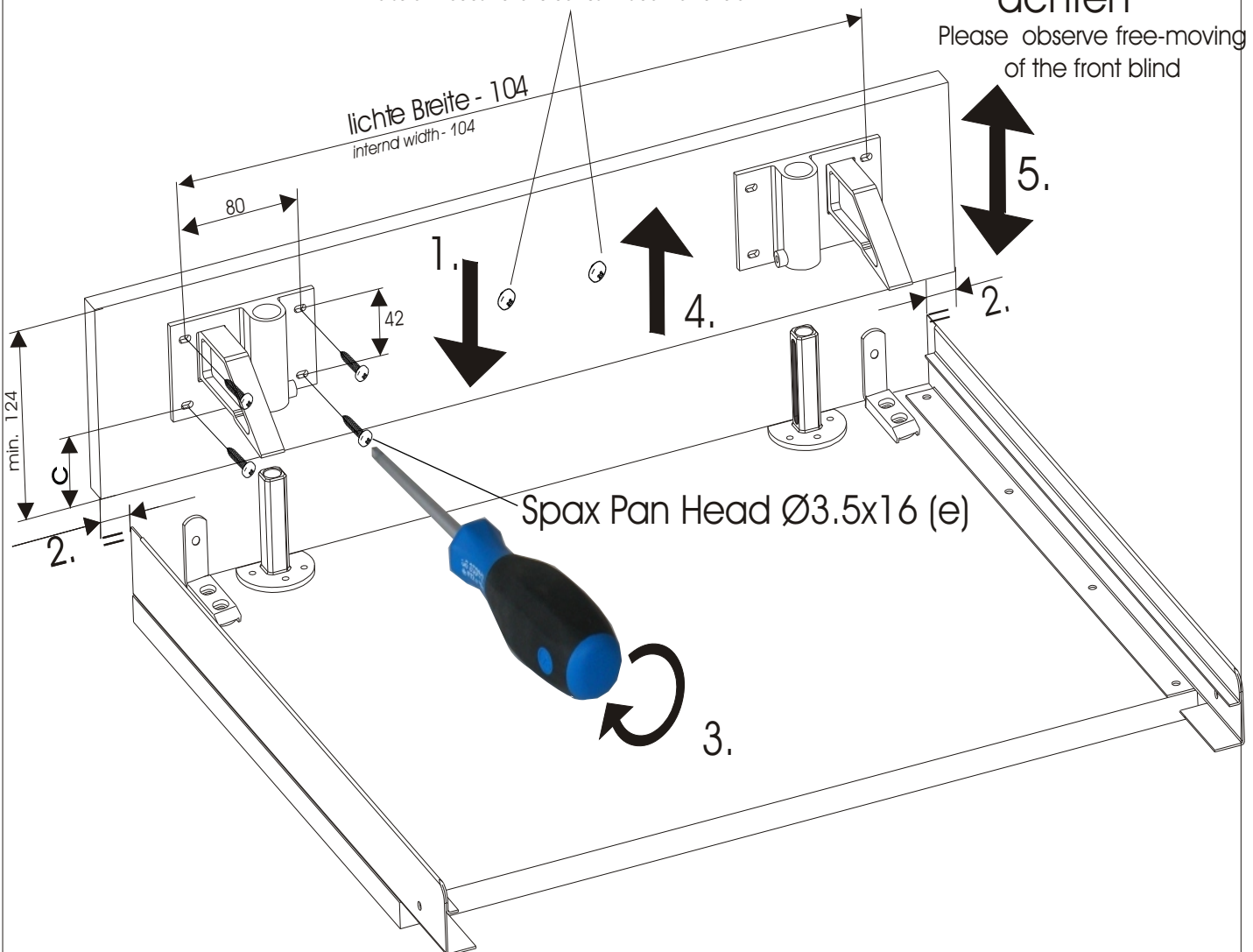
Fronthöhe 115 bis 123 mm:  
entlang der Markierung kürzen  
Height of flap 115-123 mm:  
shorten the fixing tube where marked



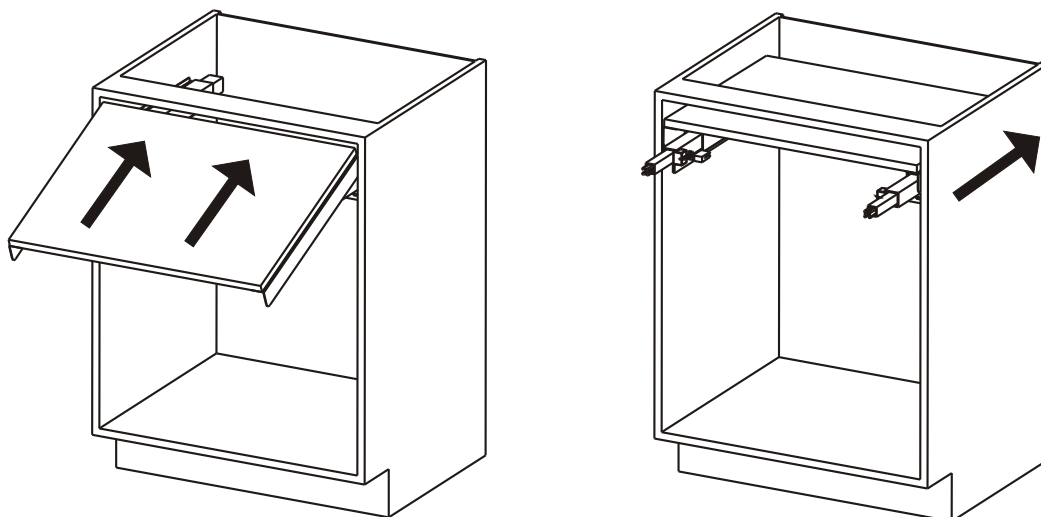
Maß "C"	Fuge Joint	
65	3mm	16 er Tisch- platten table panel
63	5mm	
68	3mm	19 er Tisch- platten table panel
66	5mm	

Griffschraubenköpfe müssen versenkt sein  
The screw heads have to be flush inside the handle

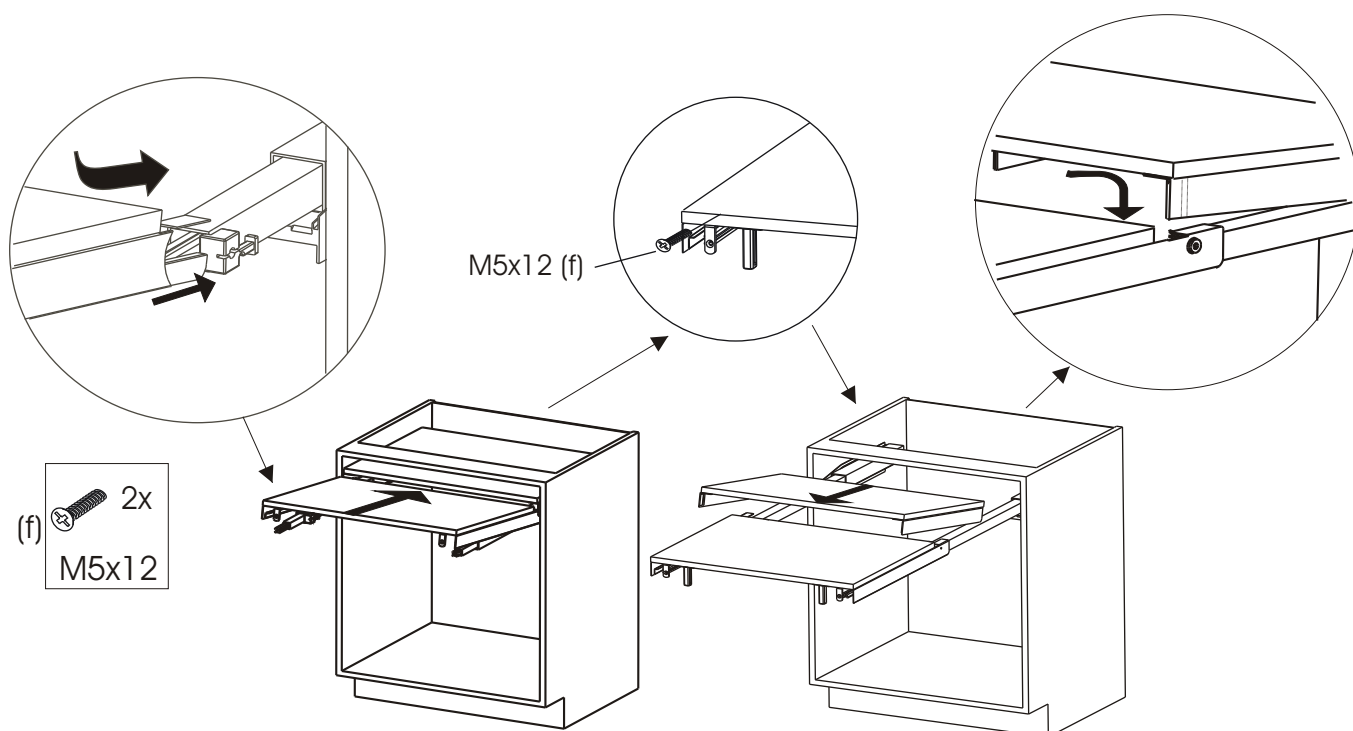
Auf Leichtgängigkeit  
achten  
Please observe free-moving  
of the front blind



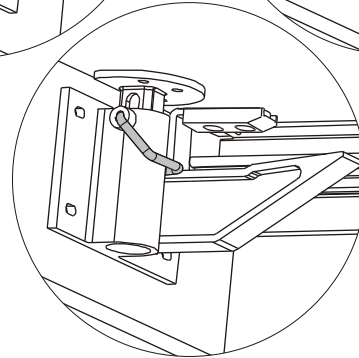
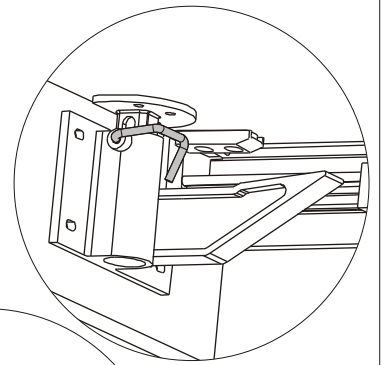
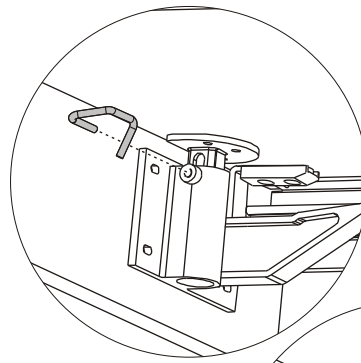
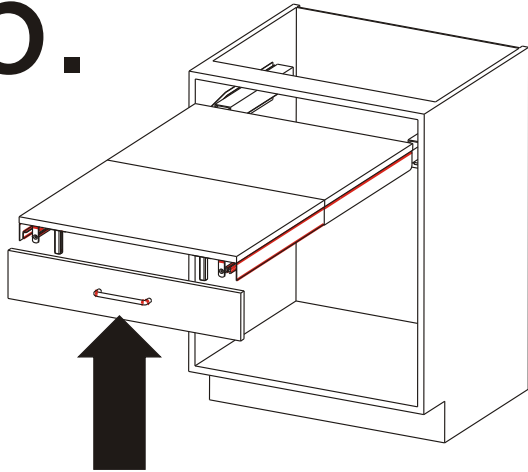
## 4. Einsetzen der hinteren Platte Put in the rear panel



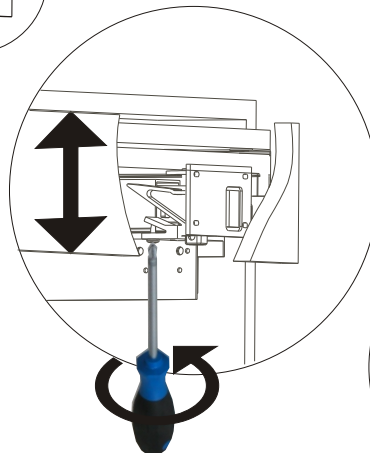
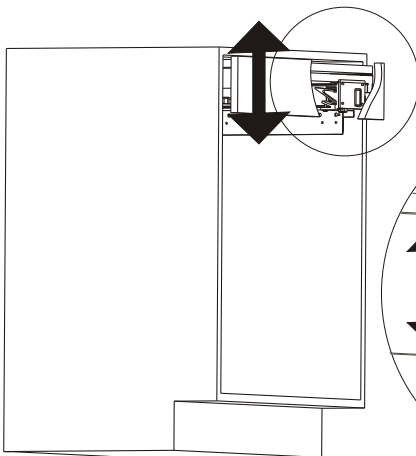
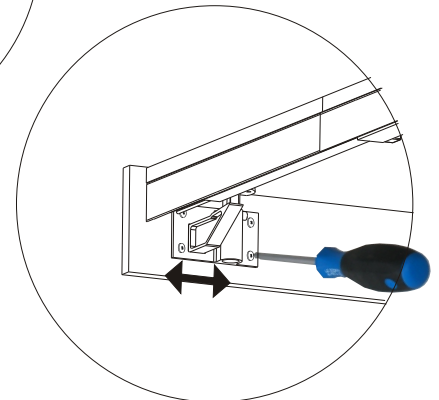
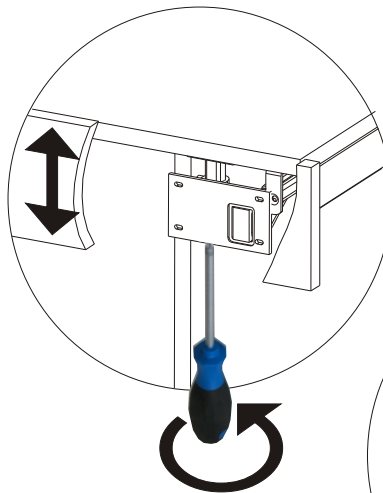
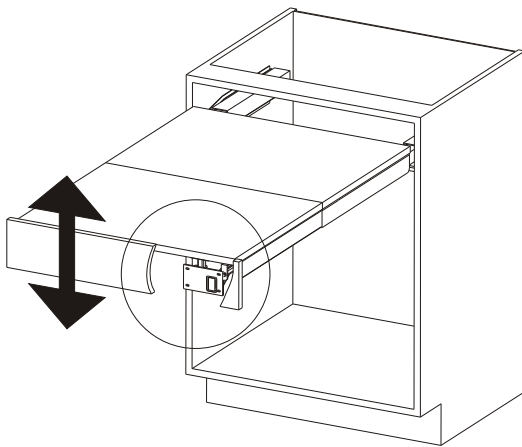
## 5. Einsetzen der vorderen Platte Put in the front panel



## 6.



## Justieranleitung *Adjustment instruction*



bei Kollision: Stift einsetzen !  
*in case of collision: insert pin*

